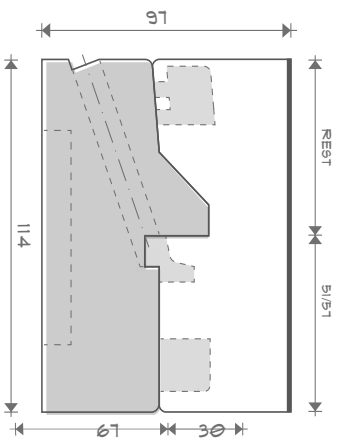


DTS onderdorpels binnensponning



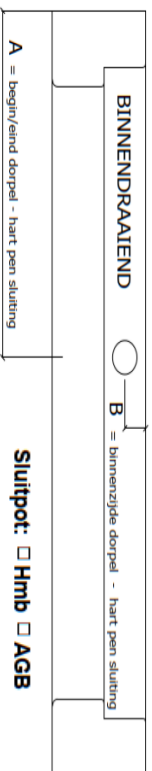
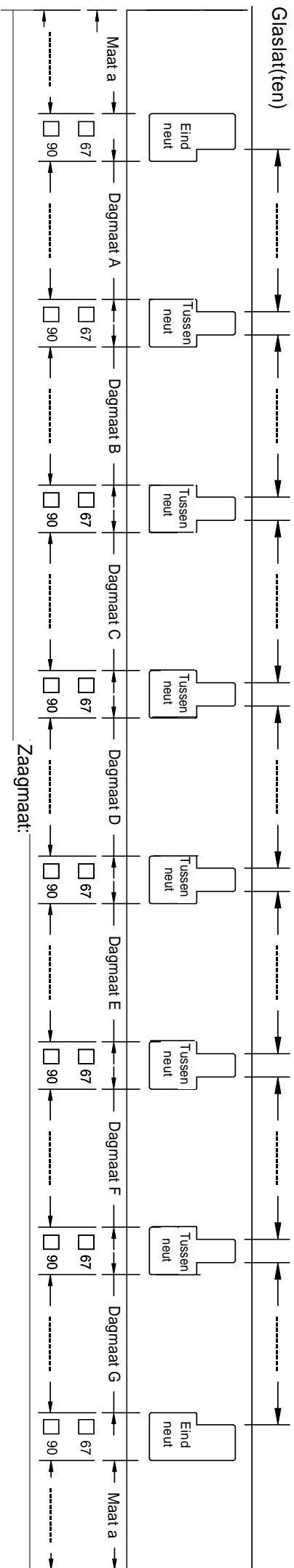
Neuthoogte 30mm
Boorgatdiepte in stijlen minimaal 75mm

Naam: _____
 Adres: _____
 Woonplaats: _____
 Telefoon: _____
 Referentie: _____

Dorpeltype : 17 x 51 binnensponning 17 x 57 binnensponning

Aantal onderdorpels: _____ stuks **Zaagmaat:** _____ mm. **Kleur:** Basic Zwart

Merk:



Bij toepassing sluitpot maat A/B invullen

A =

B =

Aankruisen indien bewerking dient te worden uitgevoerd.

Artikel: Omschrijving:

V Voorsponning 6x6mm aanbrengen

V Voorsponning 8x8mm aanbrengen

SPS Sluitpot aanbrengen in sponning, binnendraaiend

C Concept 3 profiel toepassen

K Klooster sponning aanbrengen

R Renovatie sponning aanbrengen

L Loodsponning aanbrengen

I Insealen dorpel

G Glaslat / beglazingstrip meeleveren

Binnenbeglazing: Dis glaslat 17x17mm

Beglazings profiel G5.3 Aluminium of zwart (doorkruisen niet van toepassing)

Opmerkingen: