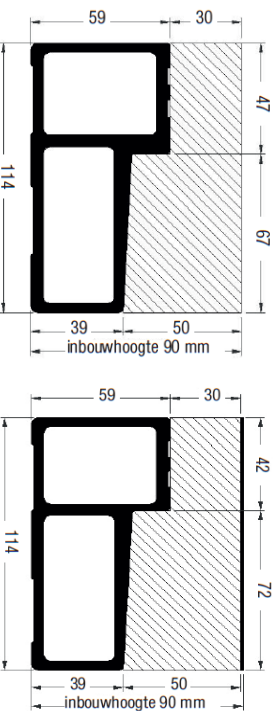


# Isowel onderdorpels buitensponning

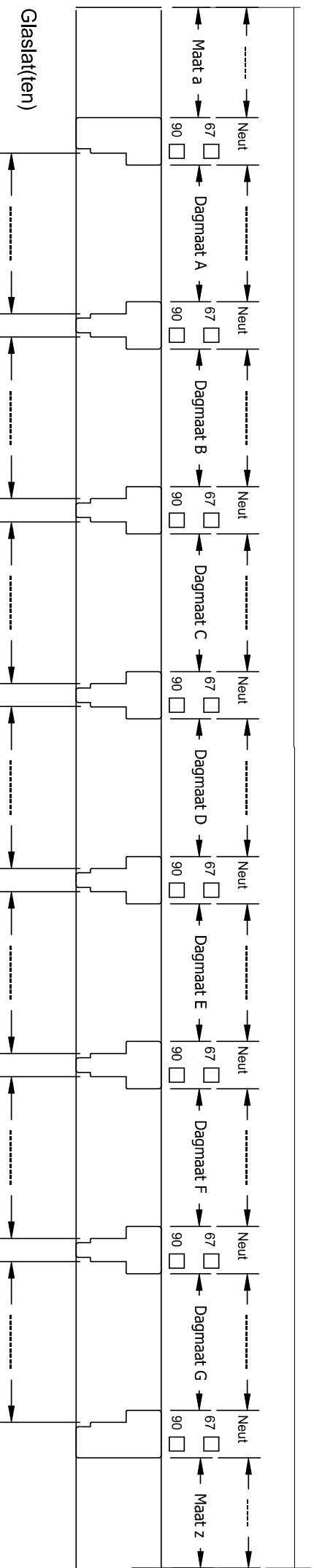


**Dorpeltype :**  Onderdorpel sponning 17 x 67  Onderdorpel sponning 17 x 72

**Aantal onderdorpels:** \_\_\_\_\_ stuks **Zaagmaat:** \_\_\_\_\_ mm.

**Kleur: Basic Zwart**

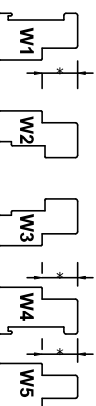
**Merkt:** \_\_\_\_\_



**Bij toepassing sluitpot maat A/B invullen**  
 A = \_\_\_\_\_  
 B = \_\_\_\_\_

Opmerkingen:

Wisselsponning neut(en)



Sponningmaat 17x52mm  
 Sponningmaat 17x57mm

**Aankruisen indien bewerking dient te worden uitgevoerd.**

**Artikel:** \_\_\_\_\_ **Omschrijving:** \_\_\_\_\_

**V**  Voorsponning 6x6mm aanbrengen (wisselneut)  
 Voorsponning 8x8mm aanbrengen (wisselneut)

**SPS**  Sluitpot aanbrengen in sponning; buitendraaiend  
 Sluitpot aanbrengen in dam, binnendraaiend

**SPD**  Sluitpot aanbrengen in dam, binnendraaiend

**G**  Glaslat / beglazingsstrip meeleveren

**I**  Insealen dorpel

**D**  Einddop toepassen

**Binnenbeglazing:**  Dts glaslat 17x17mm

Beglazings profiel G5.3 Aluminium of zwart (doorkruisen niet van toepassing)

**Buitenbeglazing:**  Dts glaslat 20x30mm

Beglazings profiel G1 Aluminium of zwart (doorkruisen niet van toepassing)

Geef d.m.v. **W1-W2-W3-W4-W5** in bovenstaande tekening in de betreffende neut aan waar en welke wisselsponningneut er moet komen.

Naam: \_\_\_\_\_  
 Adres: \_\_\_\_\_  
 Woonplaats: \_\_\_\_\_  
 Telefoon: \_\_\_\_\_  
 Referentie: \_\_\_\_\_