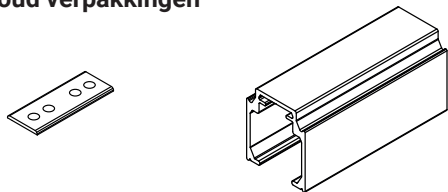


Inhoud verpakkingen



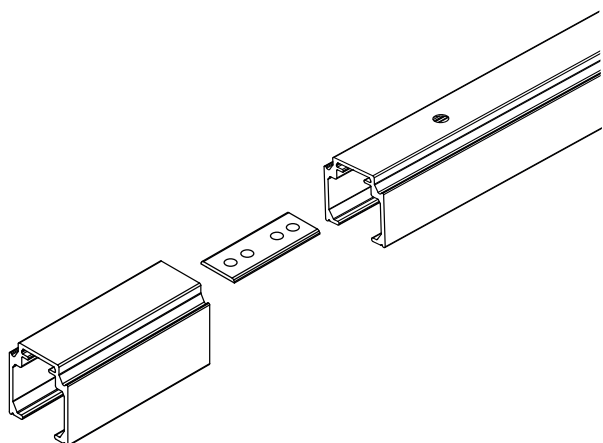
Gereedschap



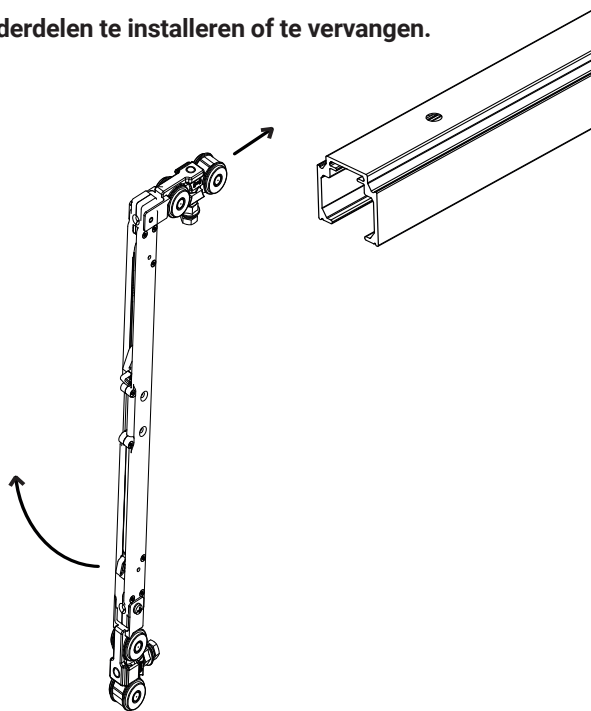
IJzerzaag

2 mm

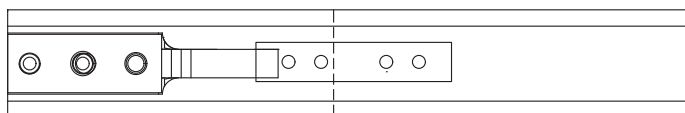
1. Houd 10cm vrij aan het einde van de rail. Door schuiven van het koppelplaatje kan je deze (de)monteren.



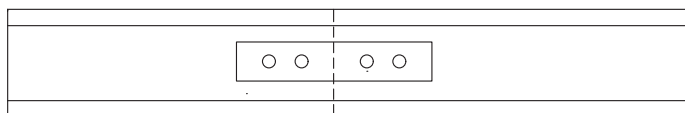
2. Gebruik de 10cm vrije ruimte om de softclose of andere onderdelen te installeren of te vervangen.



280HP/EX = 10cm



* Montage bij gebruik van een clipstop
(indien bevestigingsplaat op 120mm einde deur, zie montage instructie Husky Pro)



* Montage bij gebruik van een softclose