



AirKey

Gewoon intelligent



00
00
gn

ΣΣ

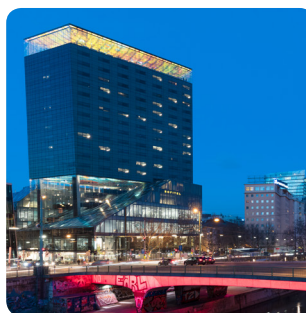
AirKey. Gewoon intelligent

Met AirKey wordt de smartphone gebruikt als sleutel. Dat verhoogt uw veiligheid, uw flexibiliteit en geeft u waterdichte controle over uw deuren. Wat u daarvoor nodig heeft? Een AirKey-cilinder, een smartphone en internet is alles wat nodig is om uw sleutels per sms te verzenden en uw sluitsysteem online te beheren. Dat noemen we pas echt intelligent!



Het elektronische sluitsysteem ligt wereldwijd op koers voor winst

Met AirKey smelten het uitreiken van sleutels en een complexe administratie als sneeuw voor de zon. Daarom vertrouwen nu al veel exploitanten van Shared Offices en infrastructurele inrichtingen, net als aanbieders van mobiele diensten, op AirKey. Ze profiteren hierbij van meer veiligheid en flexibiliteit.



weXelerate | AT



nöGIG | AT

Net zo dynamisch als de behoeften van de klant

AirKey is het elektronische sluitsysteem voor een nieuwe mobiele generatie en het antwoord op de dynamiek van de moderne werk- en privéomgeving. Flexibel sleutels verstrekken via internet, rechtstreeks op een smartphone met naleving van de hoogste veiligheidsnormen en veel slimme softwarefuncties. Eenvoudigweg overtuigend.



Marc verstuurt sleutels met het online-systeem

Marc is de eigenaar van een reclamebureau. Zijn team bestaat steeds uit andere freelancers. Met AirKey bespaart hij veel tijd voor het beheer van al die sleutels.

Beveiligd met encryptie volgens de standaard van het internet-bankieren

Bij AirKey zijn de rechten in het online-systeem altijd gecodeerd opgeslagen. De AirKey-app op de smartphone kan bovendien worden beschermd met een eigen PIN-code.



KeyCredits – Tijd- of kwantitatieve tegoeden

Voor het aanmaken van nieuwe sleutels en het wijzigen van de rechten van bestaande sleutels zijn er KeyCredits nodig.

KeyCredits 10, 50, 100 of KeyCredit Unlimited

Voor het aanmaken en wijzigen van toegangsrechten is een KeyCredit nodig. Het openen van deuren en het wissen van toegangsrechten is kosteloos. U kunt kiezen uit een kwantitatief tegoed – 10, 50 of 100 KeyCredits of een tijdtegoed – KeyCredit Unlimited voor één of drie jaar.





Sophie ontvangt de sleutel op haar smartphone

Sophie is een nieuwe freelancer van Marc. Ze is zojuist aangenomen en ontvangt de sleutel voor het reclamebureau met een push-bericht. De melding om de AirKey-app te installeren ontving ze per sms.



Sophie kan het kantoor van Marc heel gemakkelijk vinden en bedient de deur met haar smartphone.

Dankzij de GEO-tagging van de cilinder vond Sophie moeiteloos haar weg naar het reclamebureau van Marc. De cilinder herkent vervolgens haar smartphone als bevoegde sleutel en geeft toestemming de deur te openen.



AirKey voldoet aan de EU-verordening gegevensbescherming

Samen met de bekende expert op dit vakgebied, Dr. Christof Tschohl, werd AirKey ontwikkeld tot het toegangssysteem dat het best tegemoetkomt aan de bescherming van de privacy. Bij al uw vragen zijn we u graag van dienst.

AirKey-app en online-systeem

Veel slimme functies

In de AirKey-app en het online-systeem vindt u veel slimme functies die uw beroeps- of privéleven een heel stuk aangener maken.



Voor iPhone en Android-smartphones

iPhones of Android-smartphones: bij AirKey kiest u de manier voor het openen van uw deuren.



Send a Key

Met een push-bericht verstuurt u sleutels heel eenvoudig aan freelancers of vakantiegasten. Persoonlijke tekst inbegrepen.



Geo-Tagging

De smartphone weet waar de componenten zich bevinden in het sluitsysteem en wijst de weg via de navigatie-app.



Office Mode

Vol- of halfautomatische continue opening bij bepaalde deuren op vastgelegde tijden. Houdt automatisch rekening met vrije dagen en zomer- of wintertijd.



Componenten delen

Componenten van een sluitsysteem heel eenvoudig toevertrouwen aan de huurders, bijv. in een shared office met eigen beheer.



Multi-administratie

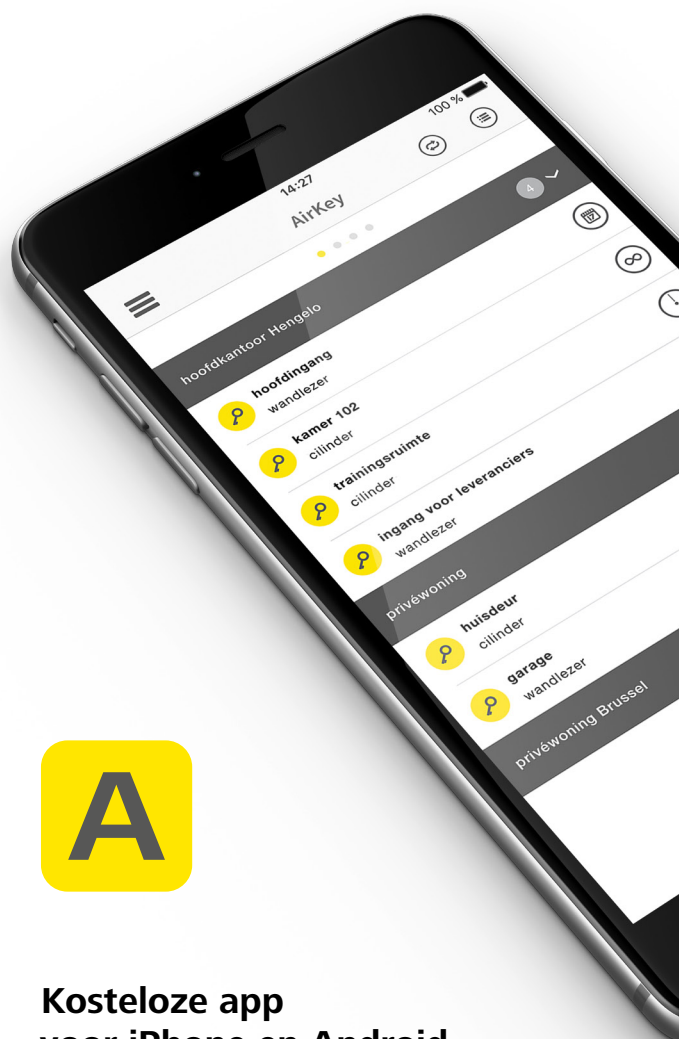
Geografisch verspreide filialen kunt u door meerdere systeembeheerders snel en eenvoudig laten beheren.



Online-systeem.

Kosteloos en eenvoudig

Het online-systeem is de centrale voor het aanmaken van nieuwe sleutels of het blokkeren van bestaande sleutels. Dit is kosteloos, snel ingesteld en eenvoudig te bedienen.



Kosteloze app voor iPhone en Android

Eenvoudig en intuïtief, dat is de AirKey-app. Hiermee verandert een smartphone in één of meerdere sleutels voor diverse systemen. Bovendien kunnen ook andere identificatiemedia, zoals kaarten of sleutelhangers, als sleutel worden gebruikt en geactualiseerd. Daarnaast kan de app goed beveiligd worden met een optionele pincode.

AirKey heeft elke situatie goed onder controle

Of het nu schuifdeuren betreft, rolcontainers, afhaalboxen of een eenvoudige deur met buisframe op kantoor: met AirKey heeft u de veiligheid helemaal onder controle.



De AirKey-cilinder

Door het modulaire systeem kan de cilinder eenvoudig worden gemonteerd en in de lengte ook achteraf worden aangepast.

Het AirKey-hangslot

Bruikbaar voor kasten, depots en archiefkasten.



De AirKey-hevelcilinder

Door toepassing bij brievenbussen of aktekasten maakt de cilinder uw AirKey-systeem compleet.

De AirKey-wandlezer

Elektronische deurelementen zoals schuifdeuren, worden aangestuurd via de AirKey-wandlezer.





Geen smartphone beschikbaar?

In het AirKey-systeem kunnen ook sleutelhangers, kaarten of combi-sleutels worden gebruikt.



Bluetooth
Contactloos activeren met Bluetooth.



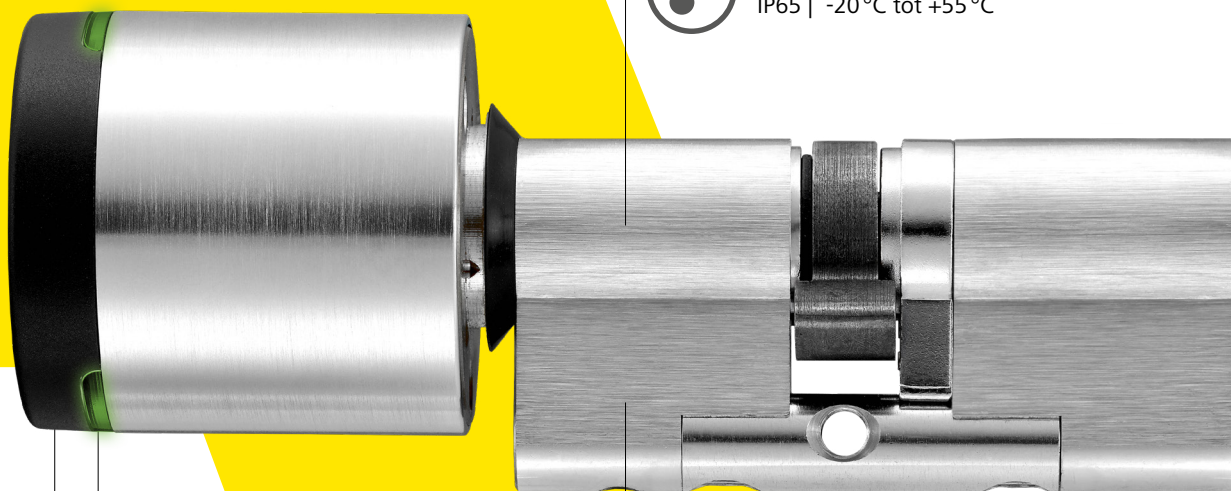
NFC-technologie
Bediening over korte afstanden. Alleen mogelijk met geschikte Android-smartphones.



Lange batterijlevensduur
Tot wel 30.000 handelingen



Geschikt voor buitengebruik
IP65 | -20°C tot +55°C



Akoestische signalen



Optische signalen



Uitboor- en kerntrekbeveiliging
De mechanische kwaliteit is van topniveau, optimaal beveiligd tegen inbraak.



Eenvoudig te monteren en aan te passen
Dankzij het modulair systeem

Unieke EVVA-service

De dienstverlening van EVVA is al sinds 1919 gericht op het voordeel van de klant. Het resultaat zijn marktgerichte producten, optimaal productadvies en dienstverlening voor klanten en partners, alsook een knowhow van sluitsystemen dat het gebruikersgemak vergroot en exploitanten een economisch voordeel oplevert.



Sluitsystemen van de professional

Een sluitsysteem bepaalt wie op welk punt toegang krijgt. EVVA heeft niet alleen bij de berekening van de sluitplannen de nodige knowhow, maar ook sluitsystemen die voor elke complexe structuur kunnen worden gebruikt.



Uw EVVA-Partnerportaal

Op ons Partnerportaal vindt u alles wat u als EVVA-partner bij uw dagelijks werk nodig heeft: prijslijsten, catalogi, datasheets, alsook de mogelijkheid zich aan te melden voor trainingen.



Mechanische en elektronische systemen

EVVA is een van de weinige fabrikanten die elektronische en mechanische systemen in Wenen ontwikkelt en produceert om ze wereldwijd te combineren in sluitsystemen volgens de wensen van klanten.



Optimaal advies

EVVA is uw betrouwbare partner. Of het nu technische vragen over EVVA-producten betreft, dan wel de planning van een bepaald project, op EVVA kunt u altijd rekenen.

Innovatie gemaakt in Oostenrijk

Vertrouw op het familie-
bedrijf dat al 100 jaar
oplossingsgericht
onderzoek doet, ontwikkelt,
produceert en als partner
met respect handelt.

EVVA loopt in heel Europa
voorop bij mechanische
en elektronische
toegangssystemen.

Contact informatie

Hoge Eng West 14, 3882 TR Putten
Tijsselingstraat 2, 3861 RP Nijkerk

Telefoon +31 341 36 96 36

Whatsapp +31 341 36 96 36

E-mail verkoop@jecor.nl

Openingstijden:

ma. t/m vr. van 07.15 t/m 17.00 uur



net iets meer