

keylite®

Dakramen

Lichtstraat
met Wolfseinden



De optimale platdakoplossing

De Keylite lichtstraat is de optimale daglichtoplossing voor platte daken en verandert uw standaard kamer in een unieke, ruime, aangename en lichte leefruimte. Ideaal voor aan- of bijgebouwen, deze stijlvolle lichtstraten voegen een uniek element toe aan ieder project!

Uitvoering

Het klassieke ontwerp van de lichtstraat past goed in zowel moderne als traditionele interieurs. De 100% thermisch onderbroken, slimline aluminium constructie biedt het allerbeste op het gebied van energiezuinige prestaties, waardoor er meer comfort en meerwaarde wordt geboden.



Praktisch

De Keylite lichtstraat bezit diverse innovatieve kenmerken die de installatie vereenvoudigen en zorgen voor een langdurige weerbestendigheid. De hoogwaardige materialen en afwerking bieden praktische voordelen voor de verwerker en de eigenaar.



Veiligheid

Het gebruik van inbraakwerende en onzichtbare bevestigingen verbeteren samen met het innovatieve glasmontagesysteem de veiligheid en de sterke structuur van de lichtstraat wanneer deze volledig geïnstalleerd is.



Sneller

De Keylite lichtstraat is sneller en eenvoudiger te installeren dan vergelijkbare producten op de markt.

Het systeem is ontworpen om de installatie te versnellen, met veel slimme eigenschappen om tijd te besparen en de montage te vereenvoudigen.



Geen Afdichtmiddel

Onze voorgebouwde afdichtingen maken het extra kitten van de glasranden onnodig, er is geen afdichtmiddel nodig.



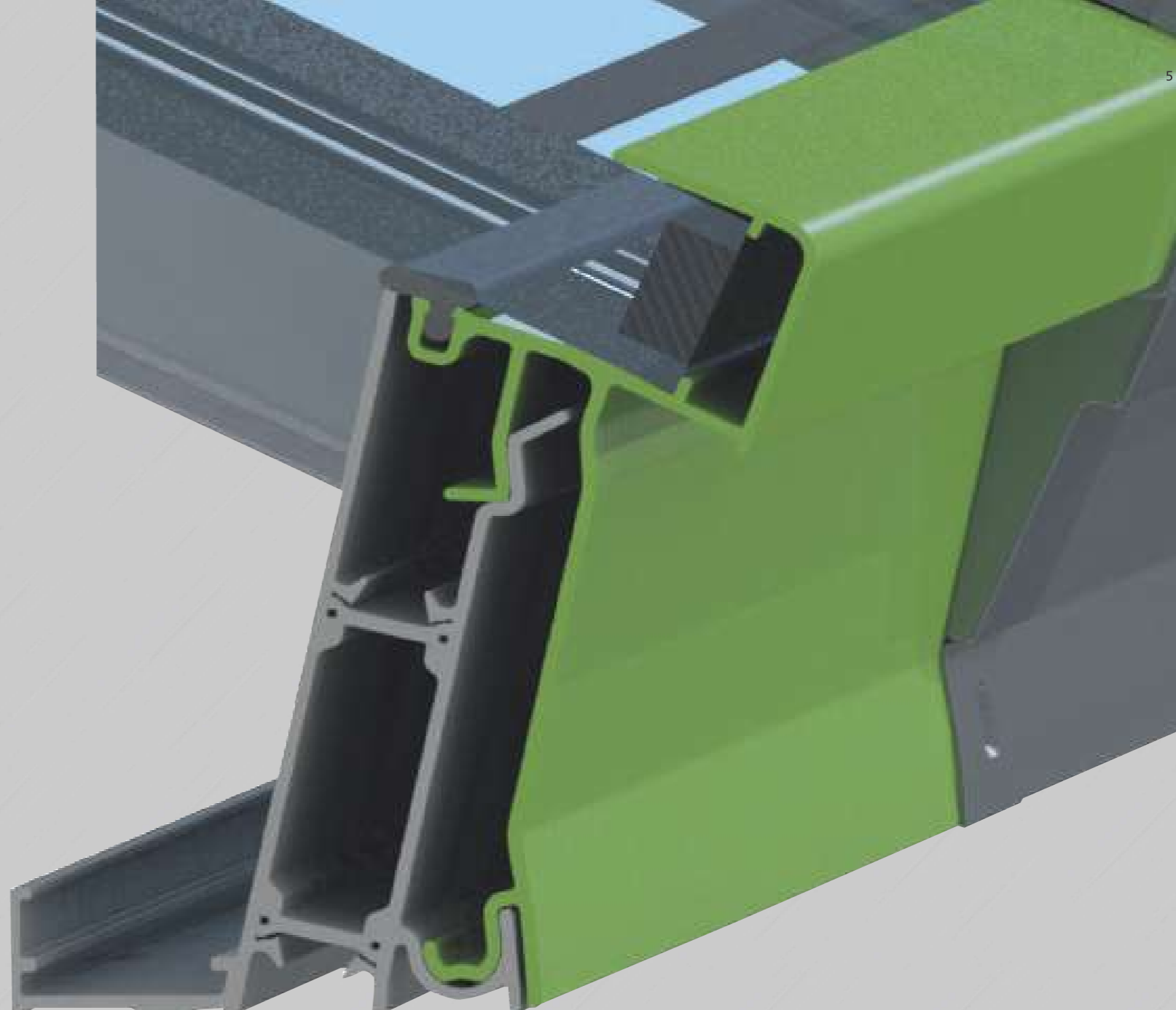
Single Tool Montage

Voor de montage van de gehele lichtstraat is slechts 1 inbusbit nodig, deze wordt bij iedere lichtstraat meegeleverd.



Conische Slutringen

De innovatieve taps toelopende ring op onze bevestigingsbouten zorgen voor een nauwkeurige en stabiele montage.

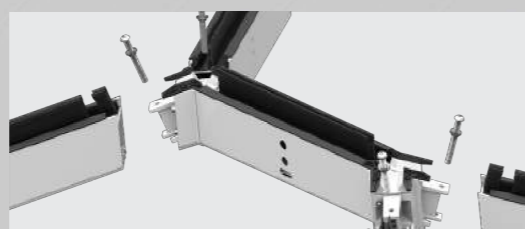


Sneller



Voorgeboorde profielen

Al onze profielen zijn voorgeboord en maken het mogelijk om de profielen eenvoudig en haaks op de dakopstand te bevestigen.



Eén boutsvergrendeling

De lichtstraatconstructie schuift naar elkaar toe en kan worden vastgezet met enkele 8 mm bouten met conische ringen. De voorgebouwde gegoten aluminium nokken zorgen mede voor een correcte uitlijning op ieder bevestigingspunt.



Alles-in-één beglazing

Het installeren van de glasplaten kan niet eenvoudiger dan met ons innovatieve ontwerp. Het alles-in-één beglazings ontwerp voorkomt het wegzakken van de glasplaat, bedekt het uiteinde van de glasplaat en het externe deel van het profiel.



Clip Fit Kappen

Het voltooiën van de installatie wordt versneld met onze hoogwaardige gietaluminium afdekkappen. Deze zijn eenvoudig in de juiste positie op de dakspantuiteinden te drukken. De Clip Fit Kappen zorgen voor een gestroomlijnd uiterlijk zonder zichtbare bevestigingen.

Energie zuinig

Ontworpen voor energie-efficiëntie.

De geavanceerde ontwerp- en productienormen maken dat de Keylite lichtstraat beschermd is tegen koudebruggen en warmteverlies en zorgen voor comfort en energie-efficiëntie voor uw huis.



Uitstekende U-waarde

De U-waarde voor de lichtstraat is vanaf 1,2 W/m².K, afhankelijk van de geselecteerde beglazing.

(Gebaseerd op een lichtstraat van 3m x 1,5m met 1,0 W/m².K beglazing)



Kwaliteits Beglazing

We bieden een reeks hoogwaardige beglazingsopties. Zie voor specifieke upgrades het schema op bladzijde 13.



Onderbroken profielen

De lichtstraat is thermisch onderbroken, dankzij onze innovatieve profielen. Deze profielen zorgen voor een thermische onderbreking tussen de buitenzijde en de binnenzijde van het aluminium.



Thermische PVC brug

Het ontwerp is zo geoptimaliseerd dat het aluminium in de brug geëlimineerd is. Door het innovatieve gebruik van kunststof T-bar profielen, is de diepte van de thermische onderbreking tussen het interne deel en de buitenkap maximaal, wat resulteert in uitstekende prestaties.



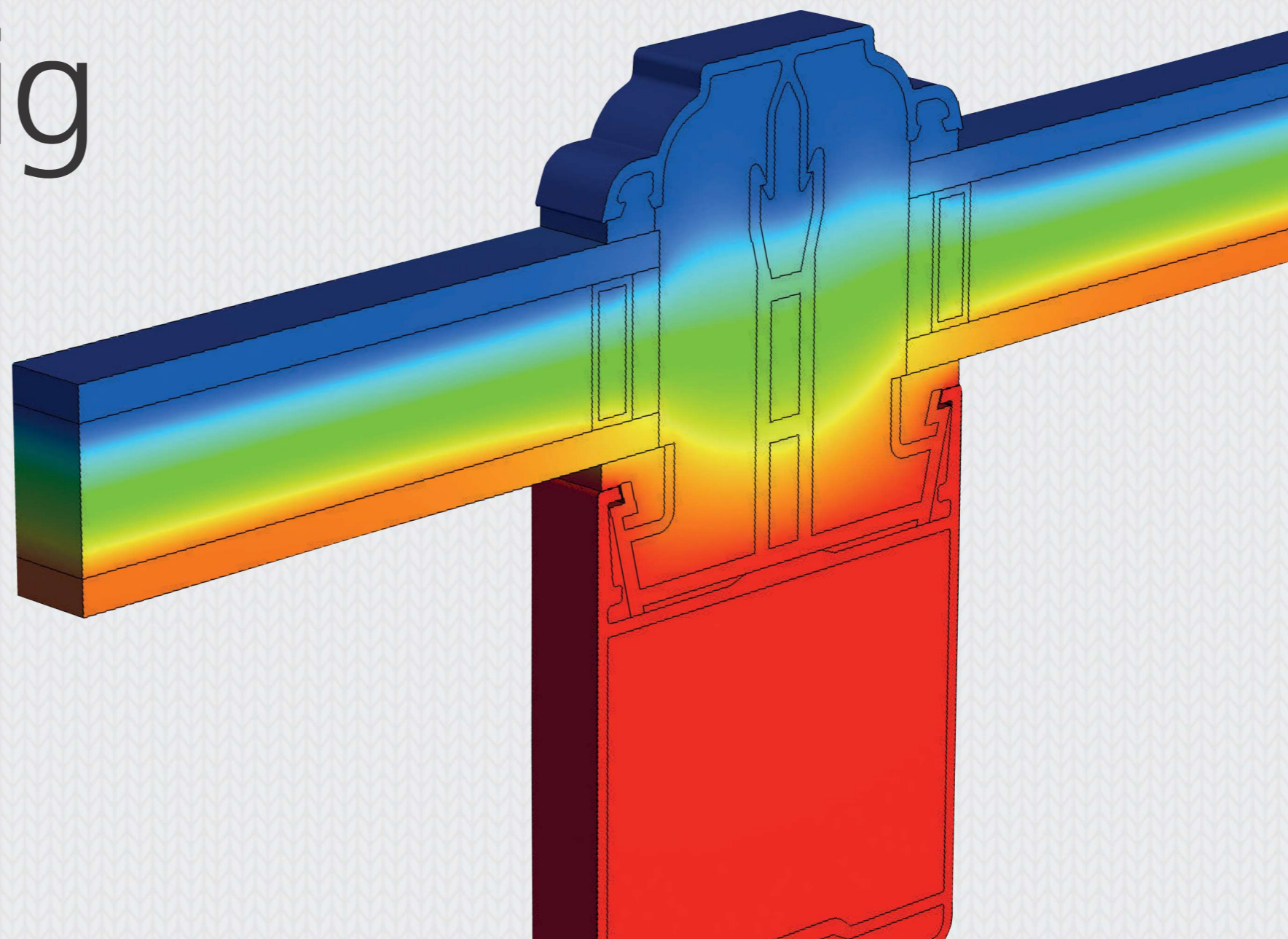
Hoogwaardige dichtingen

De Keylite lichtstraat bezit het beproefde Q-Lon dichtingsstelsel. Dit systeem staat bekend om zijn weersafhankelijke eigenschappen, zelfs in extreme omstandigheden.



Siliconen afdichtingen

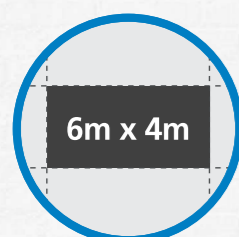
Samen met de Q-Lon dichtingen zorgen de op maat gemaakte siliconen afdichtingen de perfecte barrière tegen het binnendringen van wind of regen.



Sterker

Uitstekende prestaties.

Ieder onderdeel is speciaal ontworpen en ontwikkeld voor de lichtstraat, waardoor vele afmetingen mogelijk zijn en de draagkracht zeer groot is.



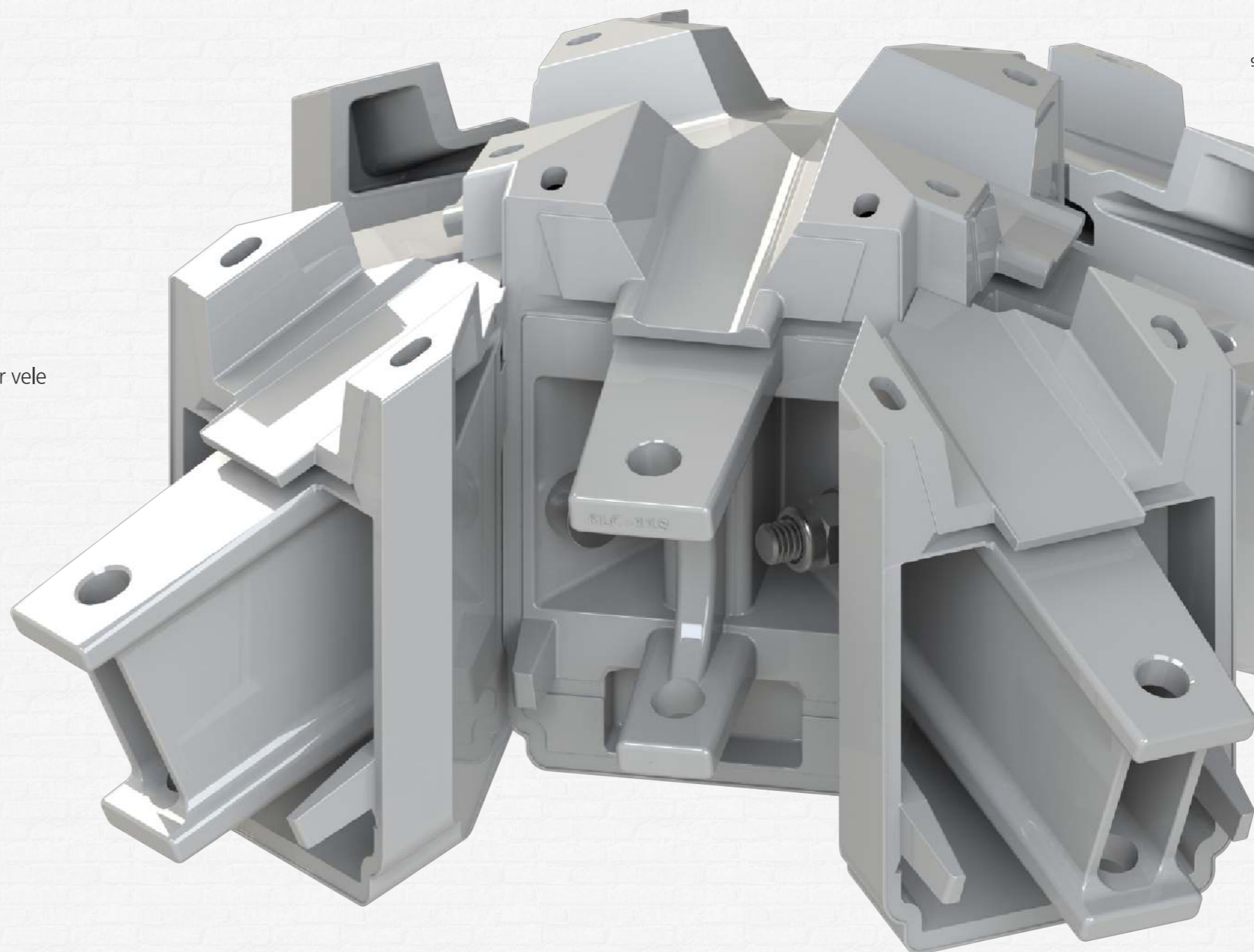
Max. grootte 6m x 4m

De unieke eigenschappen en prestaties van het systeem maken het mogelijk om de lichtstraten op maat, tot 6 bij 4 meter te produceren.



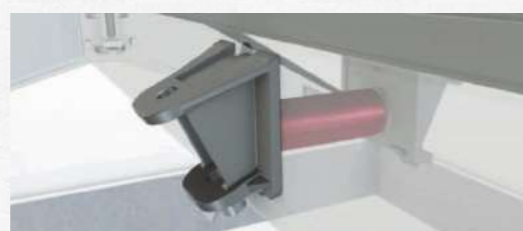
Max. draagvermogen 3.5 kN/m²

De constructie van iedere lichtstraat is verzekerd door zijn uitstekende belastbaarheid.



Robuuste componenten

Geavanceerde computermodellering werd gebruikt bij het ontwerp van de gegoten aluminium nokken en eindstukken. Wind- en sneeuwbelasting kan gelijkmatig over de hele constructie verdeeld worden, terwijl de helicoil-inzetstukken de constructie verder versterken.



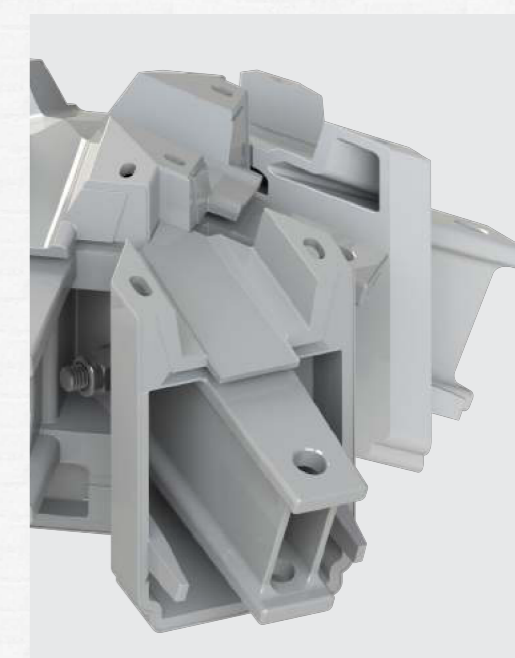
Anti-Crush Tube

Om de kracht van het systeem te maximaliseren bij het punt waar twee spanten langs de rand samenkomen is dit onderdeel ontworpen. De nauwkeurige Anti-Crush Tube beschermt de nok tegen doorbuigen en is na montage niet zichtbaar.



Diepe profielen

Aangepaste profielen van geëxtrudeerd aluminium zorgen voor een interne versteviging. De sterke lichtgewicht profielen voor de nok, de spanten en de dakranden houden het ontwerp elegant dankzij de diepte van het profiel en de mooie detaillering die zichtbaar is van onderaf.



Elegant

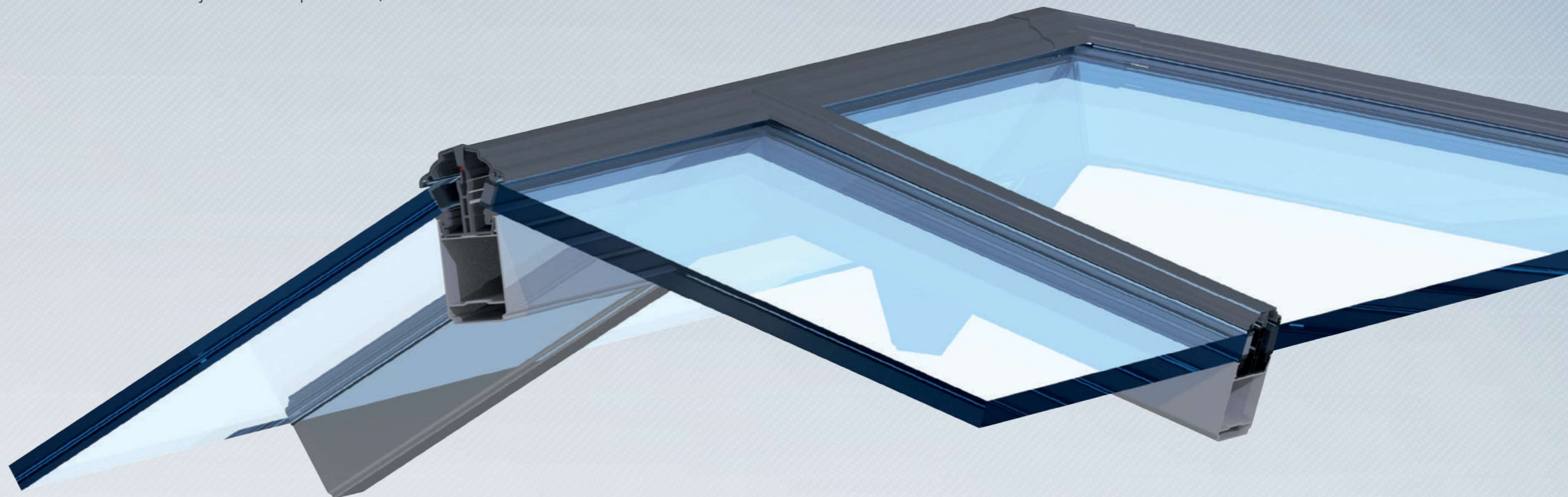
Mooi vanuit iedere hoek.

De Keylite lichtstraat combineert kracht met schoonheid dankzij de slanke profielen, zodat je meer lucht en minder dak ziet.



57mm

De aluminium profielen van de lichtstraat zijn slechts 57 mm breed.



Slanke Profielen

Een doordacht ontwerp heeft ons in staat gesteld om de breedte van de profielen slechts 57 mm te maken en door het ronde randontwerp lijkt het uiterlijk nog slanker.



Verborgene bevestigingen

Alle bevestigingen zijn verborgen in de dakconstructie, de eind- en nokkappen. De onzichtbare bevestigingen passen perfect bij de naadloze profieldelen.



Strakke lijnen

De keylite lichtstraat heeft de uitstraling van een traditionele houtconstructie maar biedt alle voordelen van een onderhoudsvrij aluminium systeem. De vloeiende en strakke lijnen geven de lichtstraat van binnen én van buiten een elegant uiterlijk.



Programma

Voorraad Programma

De Keylite lichtstraat is standaard in 6 maten uit voorraad leverbaar.

Maatwerk is mogelijk.

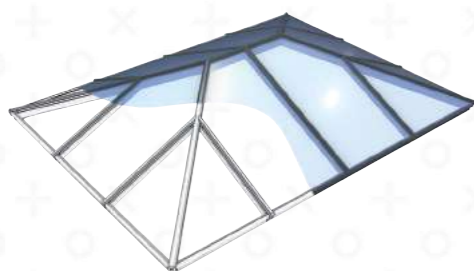
De afmeting van de lichtstraat is gelijk aan de de buitenzijde van de opstand.

Voor meer informatie neemt u contact op met het technische team van Keylite:

Keylite

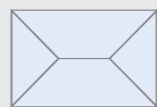
☎ 0223-642654

✉ info@keylite.nl



FRL 1510

1.5m x 1m
Hoogte 358mm



FRL 2010

2m x 1m
Hoogte 358mm



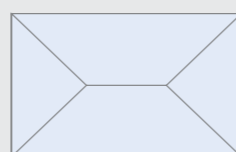
FRL 2015

2m x 1.5m
Hoogte 474mm



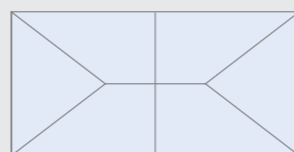
FRL 2515

2.5m x 1.5m
Hoogte 474mm



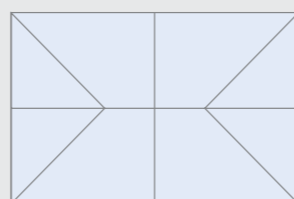
FRL 3015

3m x 1.5m
Hoogte 474mm



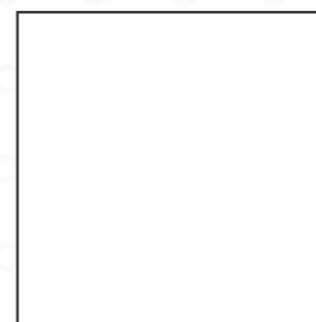
FRL 3020

3m x 2m
Hoogte 591mm



Kleuren Reeks

De standaard framekleuren zijn Glans Wit, Mat Grijs en Mat Zwart. Verkrijgbaar in iedere combinatie, binnen- en buitenzijde. Uit voorraad zijn de lichtstraten wit van binnen en grijs van buiten. Wij kunnen uw lichtstraat ook leveren in iedere gewenste RAL kleur.



RAL9010
GLANS WIT



RAL7016
MAT GRIJS



RAL9005
MAT ZWART

Let op: de exacte kleuren kunnen afwijken van de getoonde beelden.

Beglazings Programma

De Keylite lichtstraten kunnen uitgevoerd worden met een ruime keuze aan hoogwaardige zelfreinigende glasopties, voor elk wat wils. Naast de standaard beglazing kunt u o.a. kiezen uit verschillende tinten glas en U-waarden van 1 tot 1,2 W/m².K.

Beglazing Opties	Standaard	Optionele Upgrades				
	Clear	Blauw	Aqua	Privacy	Sunshade Blue	Brons
U-waarde	1.2 W/m ² .K	1.2 W/m ² .K	1.0 W/m ² .K	1.2 W/m ² .K	1.0 W/m ² .K	1.2 W/m ² .K
Zonnewarmtereflectie	42%	60%	82%	34%	82%	55%
Lichte overgang	78%	47%	30%	54%	25%	38%
Zelfreinigend	Ja	Ja	Ja	Nee	Ja	Ja

Opmerking: de getoonde kleuren dienen uitsluitend voor visuele doeleinden en zijn geen nauwkeurige weergave van de beglazingskleuren.

Technische Ondersteuning

Keylite Lichtstraat Montagehandleiding

Wilt u vooraf de montage van de Keylite lichtstraat bekijken? U kunt de stapsgewijze montagehandleiding downloaden: keylite.nl/help-centre/installation



Keylite Lichtstraat installatie video

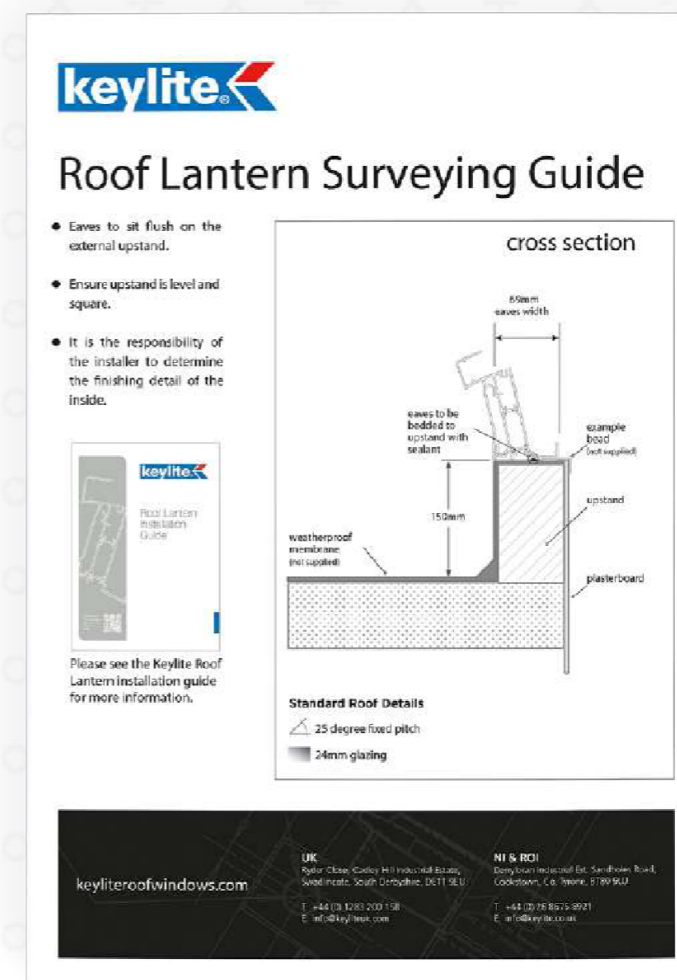
Voor hulp bij het installeren van een Keylite Lichtstraat kunt u onze installatievideo op YouTube bekijken www.youtube.com/user/KeyliteUK

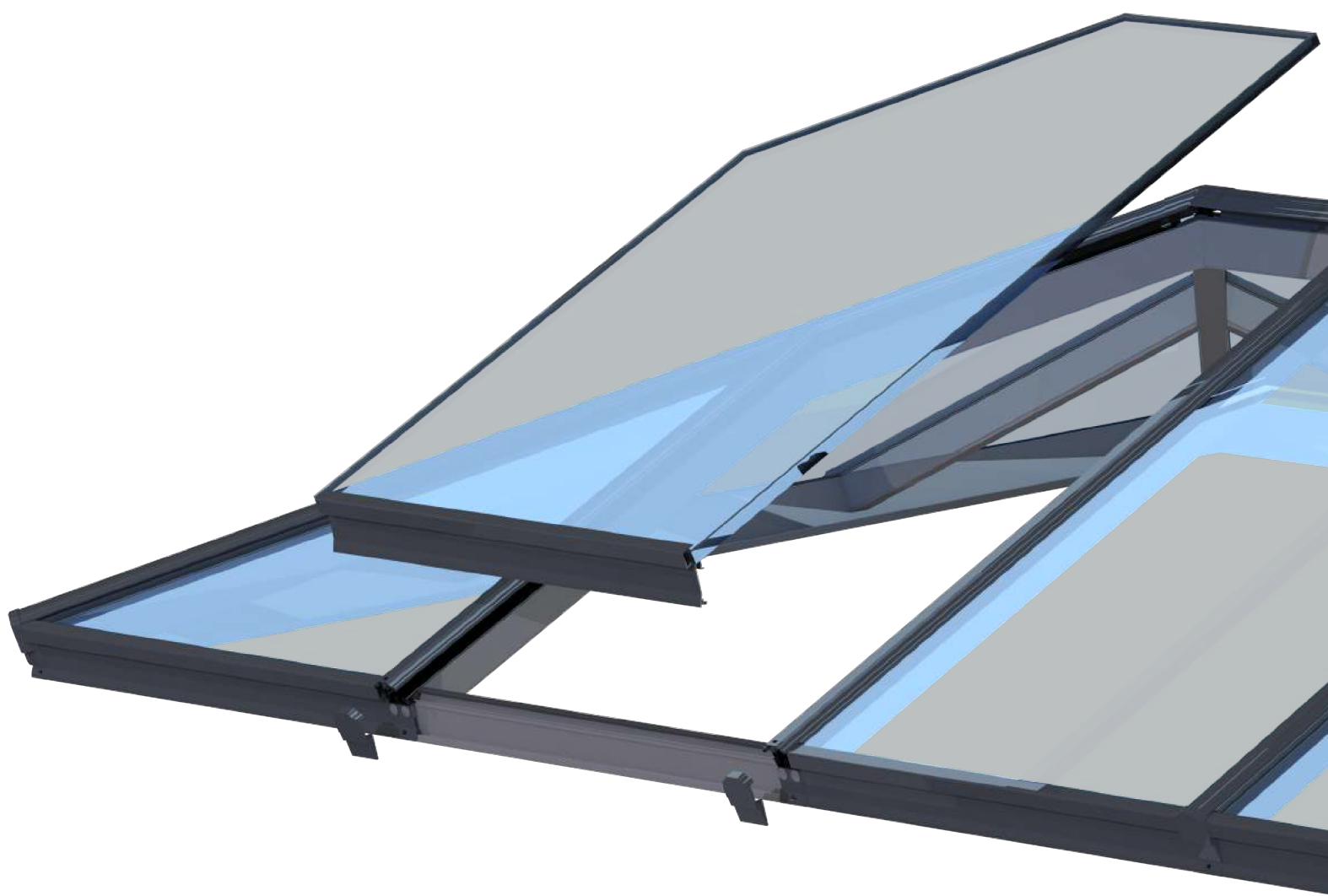
De Nederlandse ondertitelde versie van deze video vraagt u aan bij info@keylite.nl



Handleiding Opstand

De handleiding van de opstand voor de Keylite Lichtstraat kunt u downloaden. Ga naar: keylite.nl/help-centre/installation





Keylite
De Stek 11
1771 SP
Wieringerwerf
Nederland

T: 0223-642654
E: info@keylite.nl

keylite.nl