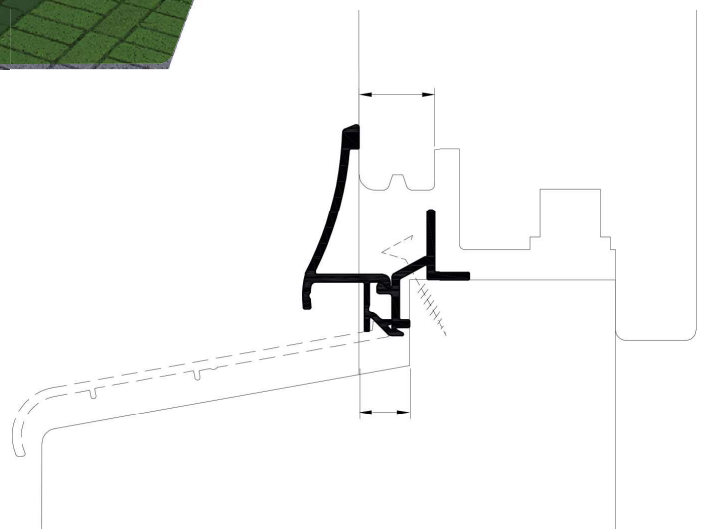
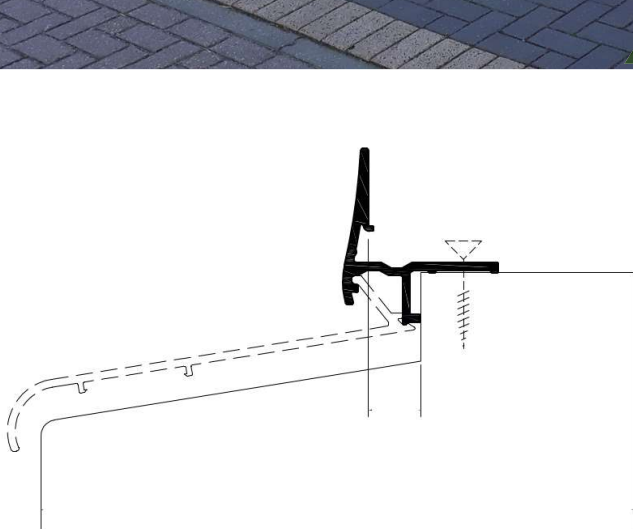


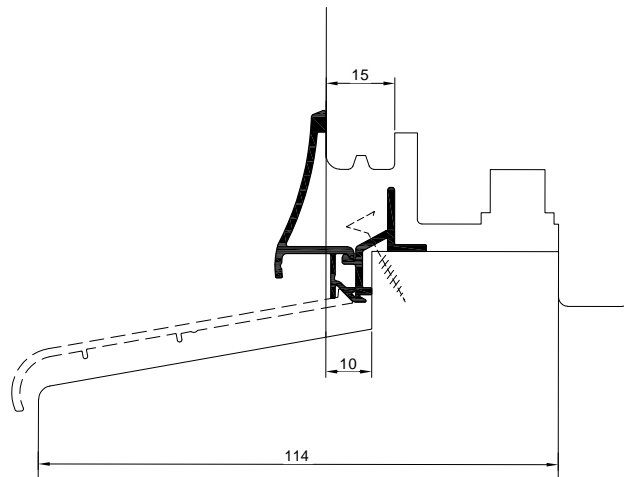
BEGLAZING- EN AANSLAG PROFIELEN - DE LUXE



Aanslag profielen De Luxe

15-10 L

V3.3

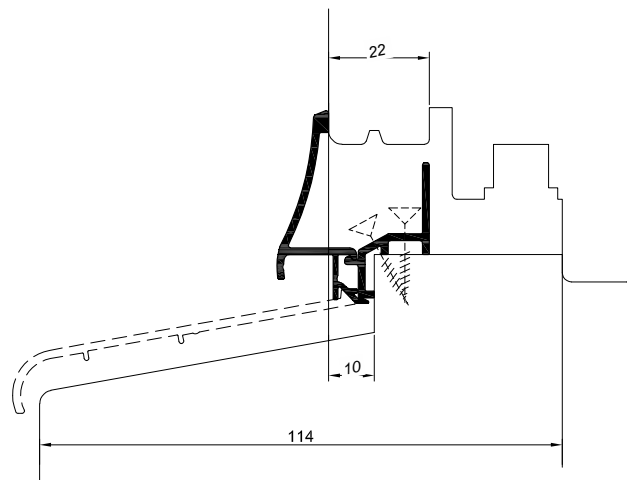


7540505 F1

7540523 Zwart RAL9005

22-10 H

B4.3

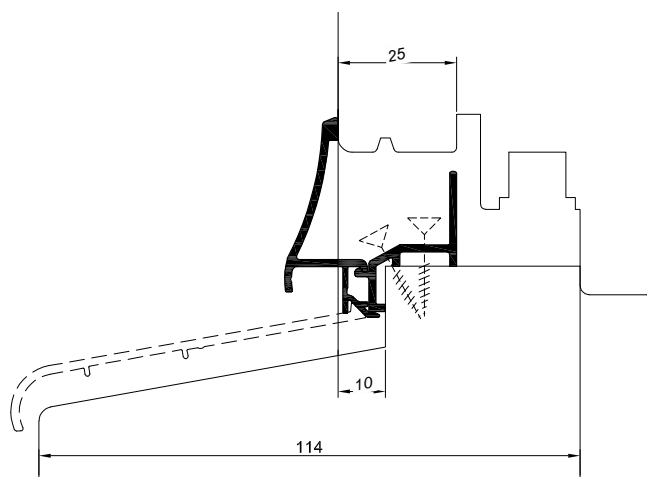


7540524 F1

7540525 Zwart RAL9005

25-10 H

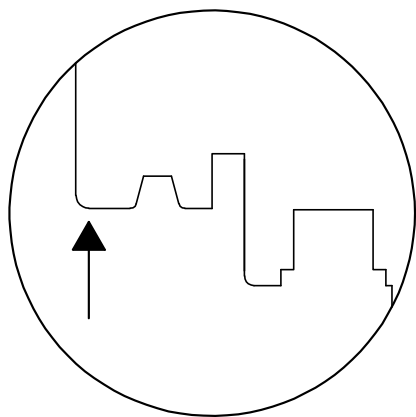
B3.3



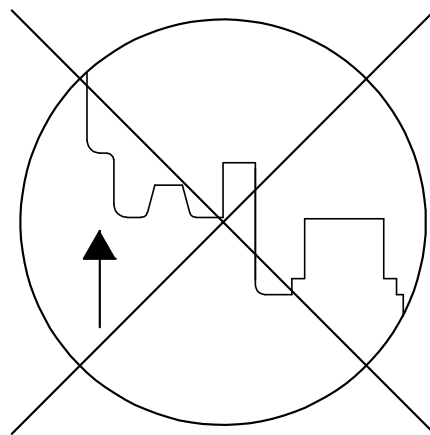
7540526 F1

7540527 Zwart RAL9005

Raamdetail

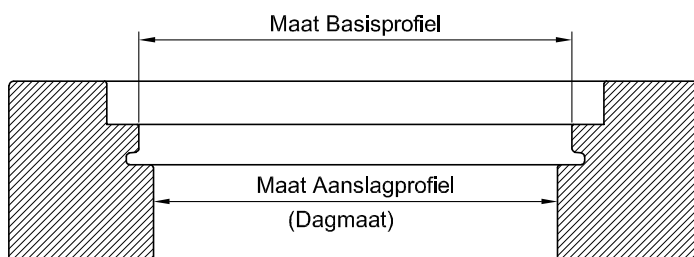


Voor aanslag zonder voor-groef in de vleugel.



Maatvoering aanslagprofiel

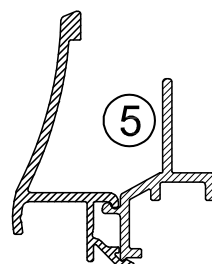
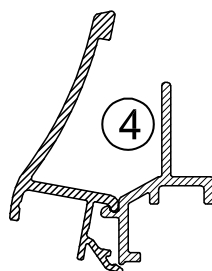
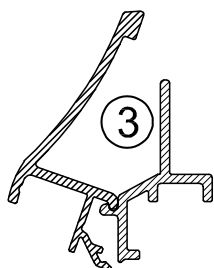
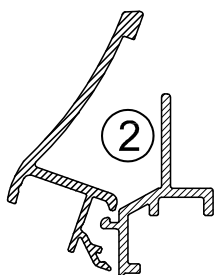
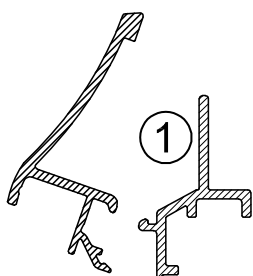
De Luxe Aanslag



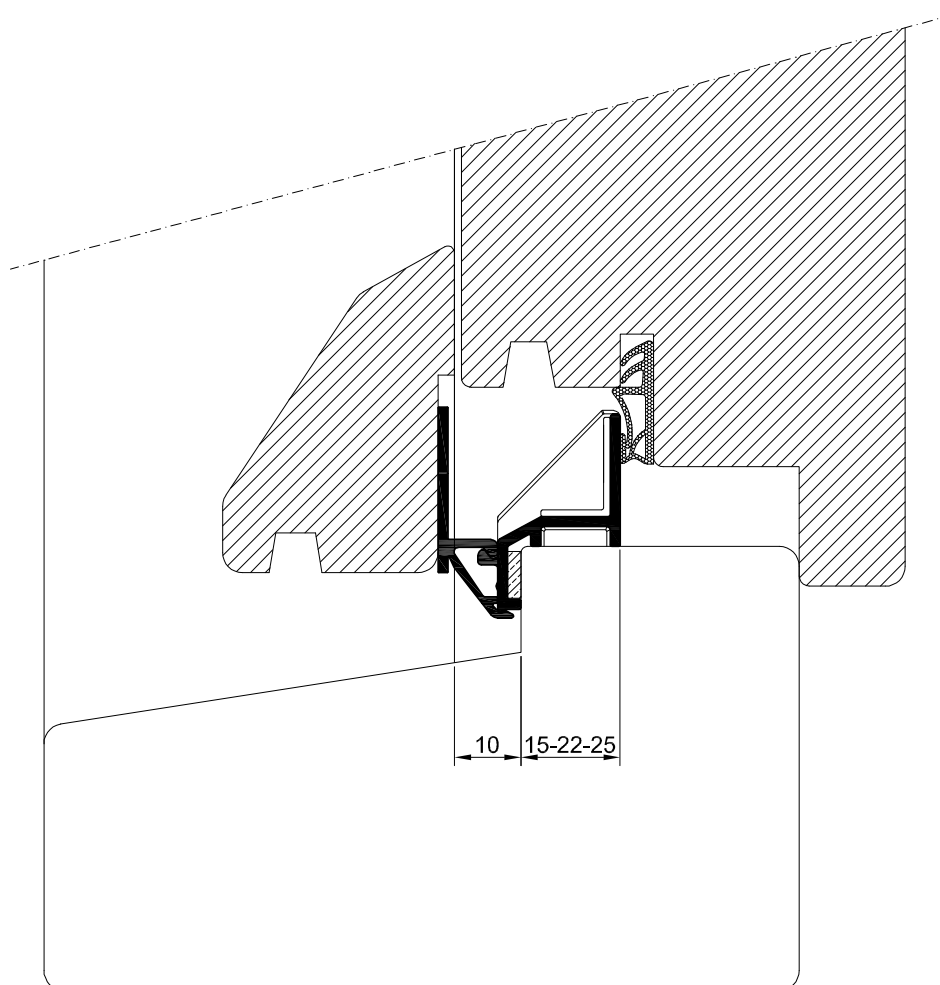
Basisprofiel met eindstukjes wordt 1m langer geleverd

Aanslagprofiel wordt 2mm korter geleverd voorzien van 2 spingen.

Handleiding: Klikprofiel

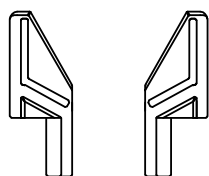


Profiel Weldorpel De Luxe

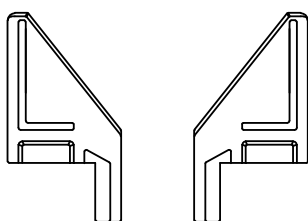


15-10 7540528 F1
22-10 7540539 F1
25-10 7540538 F1

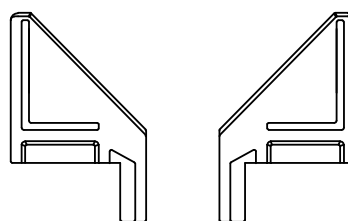
Eindstukjes t.b.v. aanslagprofiel De Luxe



Ls Rs
Eindstukje 15-10 L
7540506

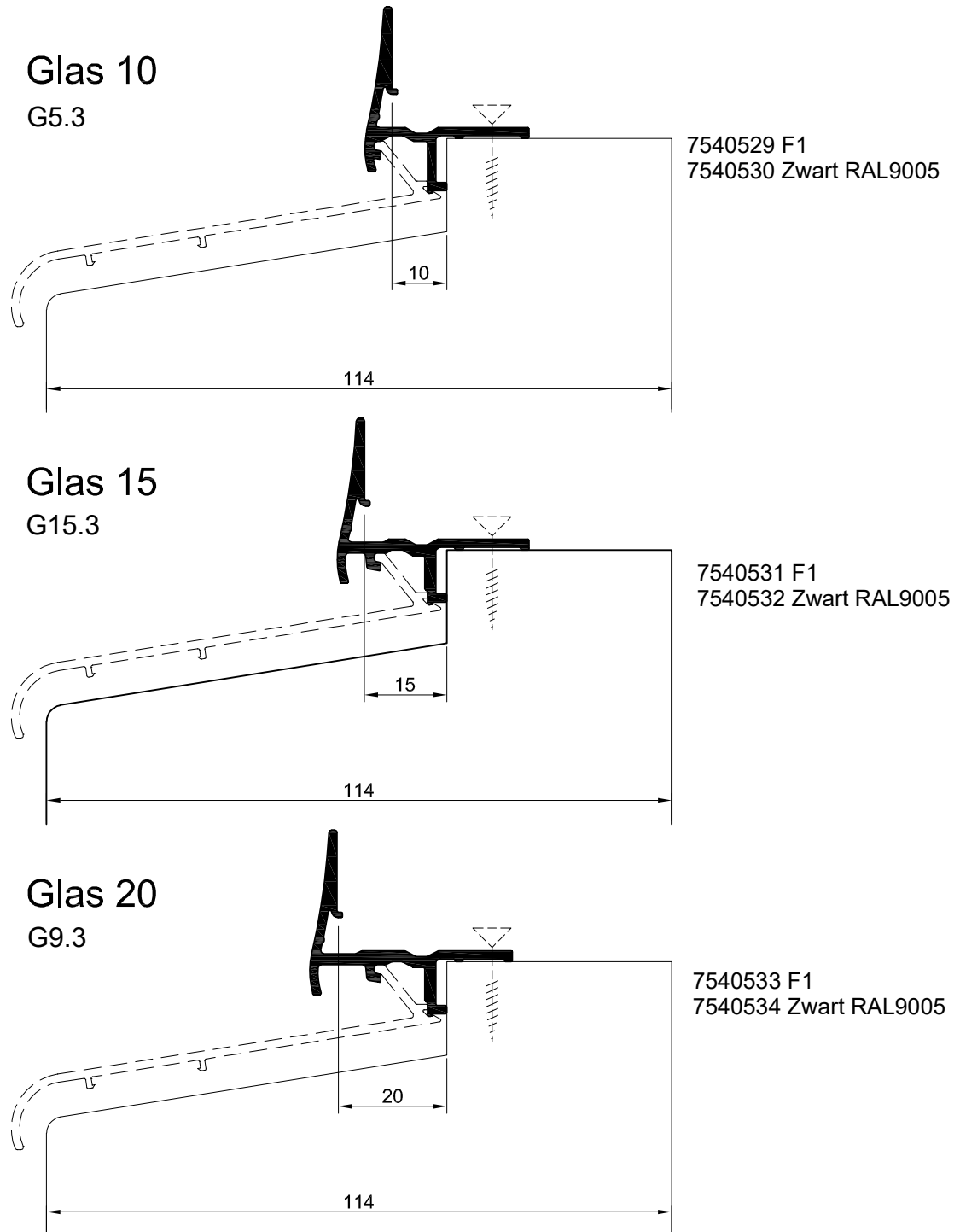


Ls Rs
Eindstukje 22-10 H
7540535



Ls Rs
Eindstukje 25-10 H
7540536

Beglazingsprofiel De Luxe



Maatvoering Beglazingsprofiel

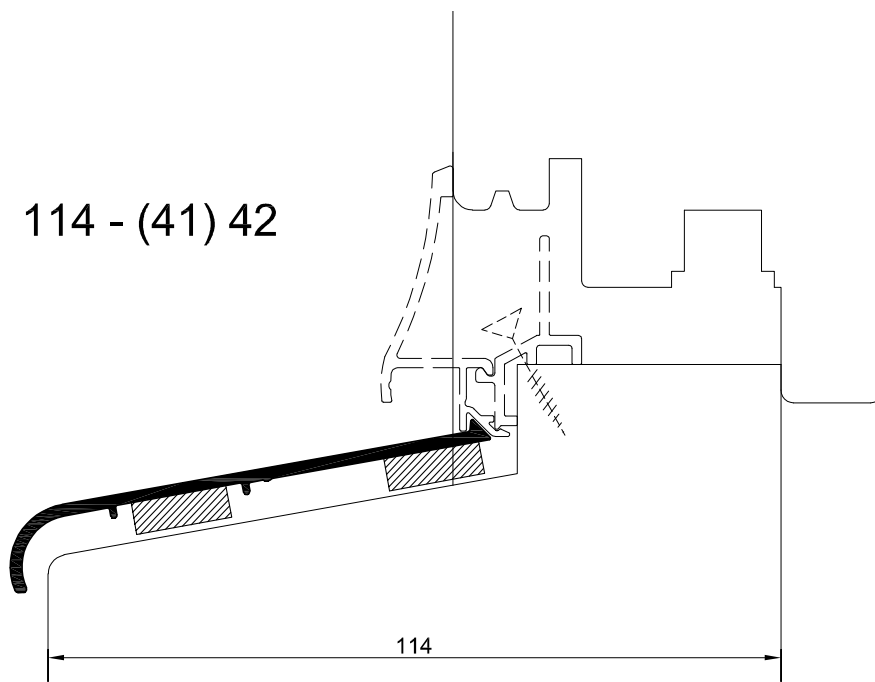
Easy-Click Glas



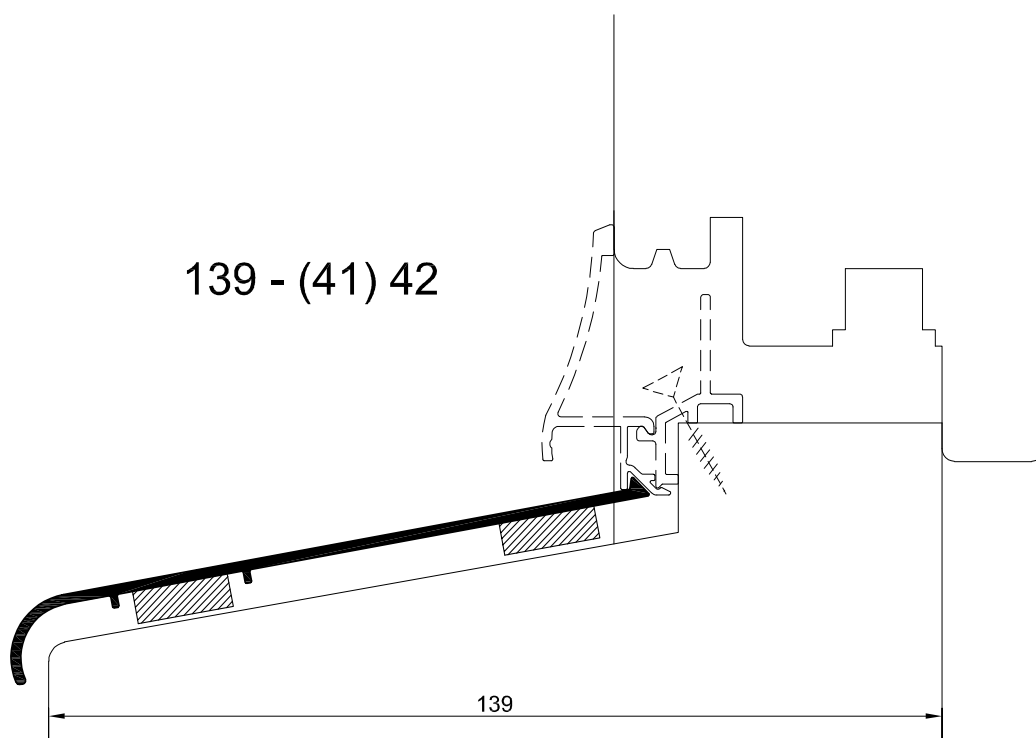
Glasprofiel wordt 2mm korter geleverd en voorzien van sleuven volgens de KVT.

Dorpelafdekker profiel De Luxe t.b.v. aanslagprofiel

114 - (41) 42

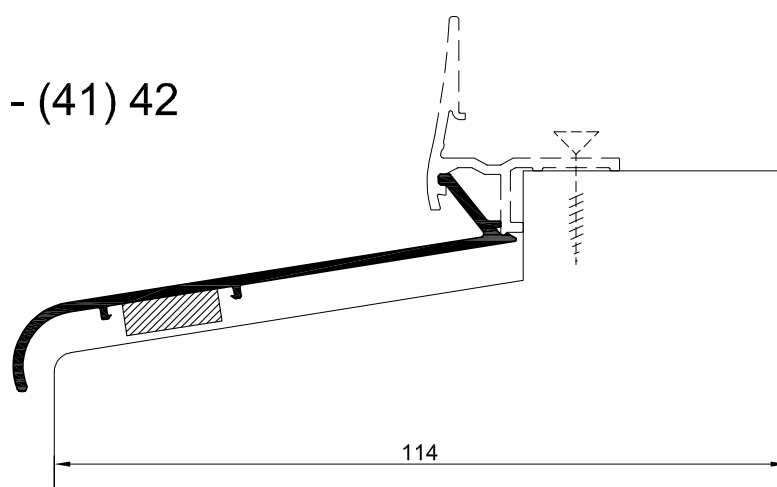


139 - (41) 42

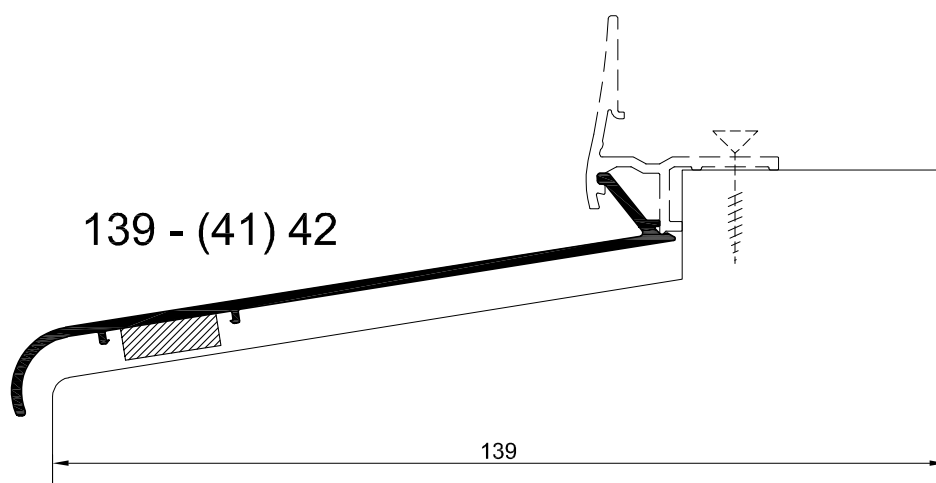


Dorpelafdekker profiel De Luxe t.b.v. beglazingsprofiel

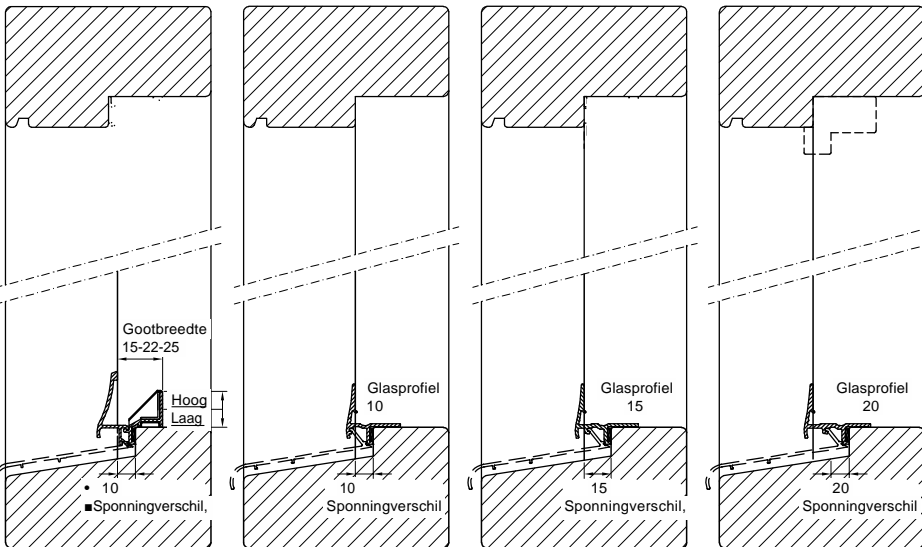
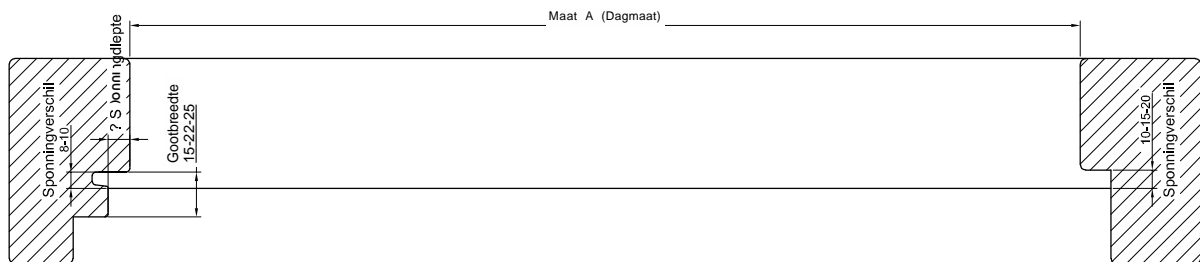
114 - (41) 42



139 - (41) 42



Dorpelafdekkers Bestelformulier



Benodigde gegevens				
Vorm	Standaard			
voor alle profielen	Maat "A" = dagmaat			
Voor aanslagprofiel	Sponningverschil	10		
Standaard	Sponningdiepte	9	12	13
	Gootbreedte	15	22	25
Glasprofiel		10	15	20
Boven profiel		15	22	25
Dorpelafdekker aanslag	Nee		Ja	
Dorpelafdekker glas	Nee		Ja	

Contact informatie

Tijsselingstraat 2, 3861 RP Nijkerk

Telefoon +31 341 36 96 40

E-mail kozijntechnik@jecor.nl

Openingstijden:

Vestiging Nijkerk: ma. t/m vr. van 08.00 t/m 17.00 uur



JECOR
PROFESSEONEEL
Kozijntechnik

net iets meer