

# GU DRAAI-VAL BESLAG

voor houten ramen





**Meer...**

**...intelligente oplossingen**

met **UNI-JET** – het nieuwe draaival-  
**beslagsysteem** van Gretsch-Unitas



**Meer...**

**...flexibiliteit**  
met **UNI-JET**

**Deze top-voordelen kunt u voortaan verwachten en benutten:**

**Meer flexibiliteit**

- ▶ Toepasbaar voor alle materialen.
- ▶ Handmatige en geautomatiseerde montage mogelijk.

**Meer veiligheid**

- ▶ Door de toepassing van veiligheidssluitplaten wordt de veiligheidsklasse bepaald.
- ▶ Alle vergrendelingspunten zijn stalen padenstoelnokken.

**Meer comfort**

- ▶ Automatische **Un7-nok** past zich zelfstandig aan aan de speling in de sponning.
- ▶ Alle instelmogelijkheden met torx-sleutel.

**Meer doelmatigheid**

- ▶ Meer met minder, wat voorraden enorm reduceerd.
- ▶ Tijdbesparing bij de montage, vanwege uniformiteit.

**Meer kwaliteit**

- ▶ Optimale corrosiebescherming dankzij oppervlaktebehandeling ferGUard\* zilver.
- ▶ Moderne vormgeving van de scharnieren.
- ▶ Vakkundige advisering.

**U houdt van overzicht bij uw werk? Nou, dat is dan duidelijk! Overzichtelijker kan het niet. Eén systeem voor alle situaties!**

UNI-JET is geschikt voor handmatige en automatische beslagmontage bij alle gangbare materialen. Economisch beschouwd, betekent dat:

**Toepasbaar voor alle fabrikanten van elke grootte.**

Uw voorraad wordt overzichtelijk, maar u zult niets hoeven missen. Integendeel, de veelzijdige toepassingsmogelijkheden van het beslagsysteem besparen u magazijnruimte, reduceren uw voorraadkosten en vereenvoudigen uw organisatie.



**UNI-JET**  
Het nieuwe draaival-beslagsysteem is ideaal geschikt voor ramen van alle gangbare materialen.

**Meer...**

**...veiligheid**  
met **UNI-JET**

**Nieuwe marktkansen benutten en op resultaat sturen met een nieuw draaival-beslagsysteem!**

Meer veiligheid dan gisteren! Het toverwoord is 'later aanbrengen': de veiligheidsklasse van de sluiting wordt bepaald door de toepassing van standaard of veiligheidsluitplaten.

**Verdere pluspunten:**

- 1 In de praktijk veel eenvoudiger! De centrale sluiting is universeel geschikt van standaard tot veiligheidsklasse 2.
- 2 Veiligheidsklasse 2 voldoet aan alle in Nederland van kracht zijnde normen.
- 3 Alle vergrendelingspunten zijn voorzien van stalen paddenstoelnokken – een extra pluspunt voor veiligheid.
- 4 Ook de 130 kg belastbaarheid van de schaar en speun is een garantie voor extra veiligheid.

**UNI-JET: Overtuigende veiligheid!**







**UNI-JET**  
Standaard en  
veiligheidsuitvoering  
door verschillende soorten  
sluitplaten.

UNI-JET – het nieuwe draaival-beslagsysteem garandeert optimale veiligheid en flexibele toepassingsmogelijkheden.



Meer...

...comfort  
met UNI-JET

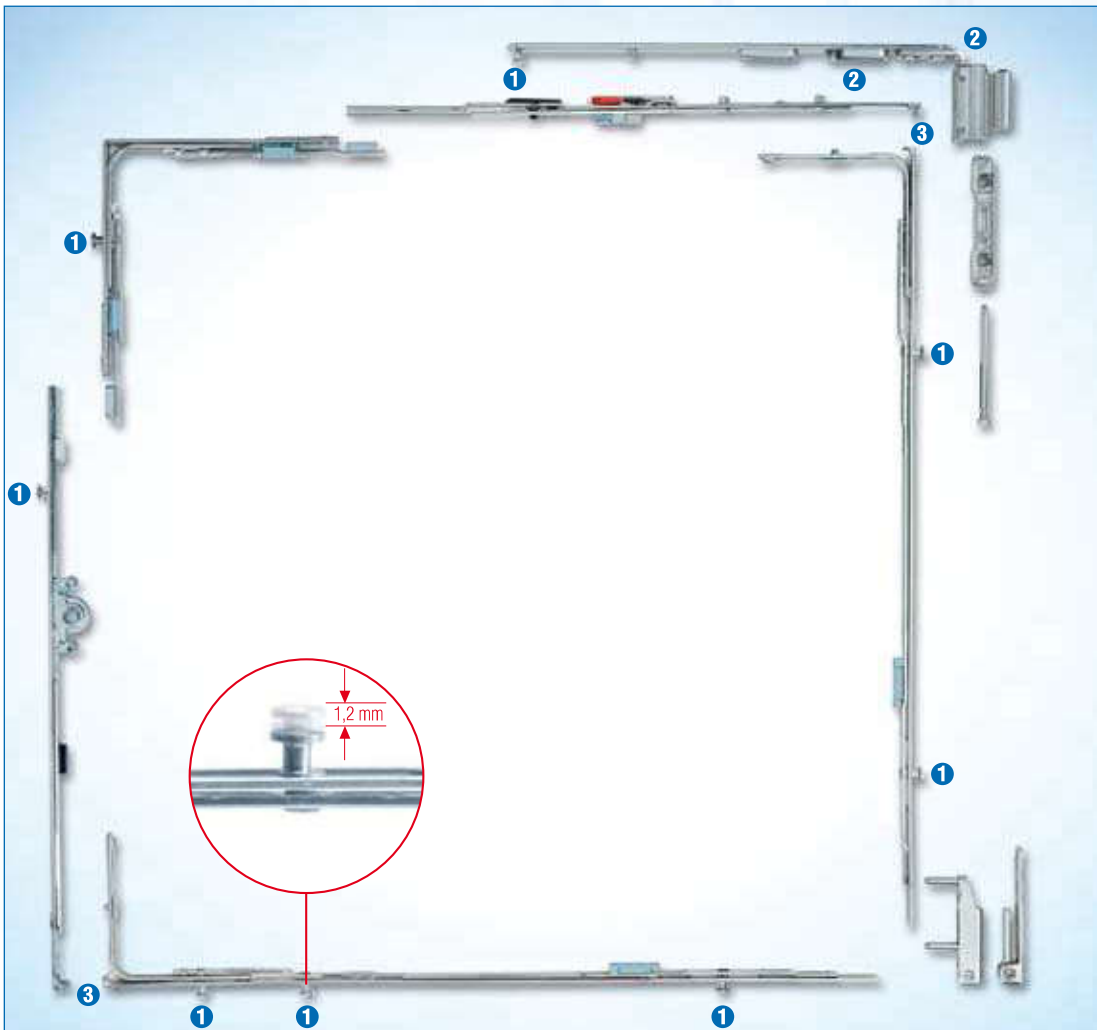
**Wat betekent 'meer comfort' voor u?**

**Unī-nok** is er eindelijk! Automatische werking op de juiste plaats: **Unī-nok** is een automatische nok op alle vergrendelingspunten. Hij past zich 'slim' aan bij de lang niet altijd optimale speling in de sponning. Alle instelmogelijkheden met torx-sleutel. De montage wordt voor u dus eenvoudiger, praktischer en doelmatiger.

**Verdere pluspunten:**

- 1 Oogstrelende vormgeving van scharnierdelen! De scharnieren hebben een nieuwe vormgeving.
- 2 Comfortabel moet het zijn! Daarom zijn de draaival-scharen standaard voorzien van een geïntegreerde ventilatiestand.
- 3 RaamFIX voor duurzaam gemakkelijk openen en sluiten.
- 4 Van elke automatische nok is de aandrukkracht instelbaar.
- 5 Dichtklapbeveiliging in de schaar.
- 6 Het beslag kan voorzien worden van een logoclip.
- 7 Alle beslagonderdelen lopen zeer licht.
- 8 Als optie is een verstelbare raamrem in de onderspeun.

**Met UNI-JET bereikt u meer tevredenheid bij uw klanten!**



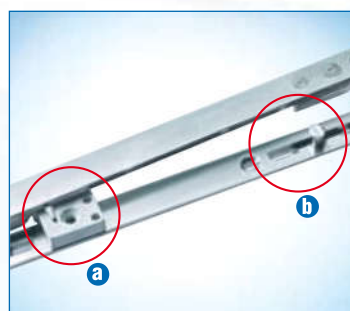
**Praktisch en veilig**

- ❶ Alle vergrendelingspunten met automatische Uni-nok – voor de 'slimme' spelingscompensatie.
- ❷ Schaar met meerdere ventilatie standen
- ❸ Sterke klikverbinding tussen de beslagonderdelen



**Uni-nok**

❶ **Die kan alles**  
Automatische 'Uni-nok'.



❷ **Dit maakt het mogelijk**  
Schaar met instelbare ventilatie  
a Optioneel b Standaard



❸ **Dat is optimaal**  
Sterke klikverbinding tussen de beslagonderdelen.



**Meer...**

**...doelmatigheid** met **UNI-JET**

**Hoe belangrijk is tijd voor u? Als u tijd wilt besparen, hebben wij de juiste oplossingen.**

U kent die nog niet? Leer ze dan nu kennen: complete beslagonderdelen in het raam zijn voorzien van sterke klikverbindingen. Nieuw is dat nu ook de espagnoletten met de horizontale vergrendelingen en de schaarvoorplaten met de verticale vergrendelingen vastgeklikt kunnen worden. Een nog doelmatiger verwerking van de beslagen wordt mogelijk, ongeacht of dit met de hand of geautomatiseerd gebeurt. Als iets gemakkelijker gaat en als iets diverse functies tegelijk vervult, betekent dat voor u echte tijdwinst. Het aantal onderdelen dat tot nu toe nodig was om te kunnen voldoen aan de eisen die de markt stelt (standaard en veiligheidsklasse 2), is bij het nieuwe UNI-JET aanzienlijk beperkt. Een beperking van het aantal onderdelen leidt tot besparingen bij bestellen, werkvoorbereiding, bevoorrading en montagetijd.

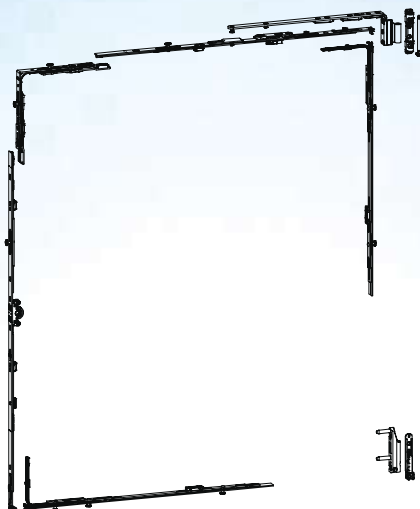
**Verdere pluspunten:**

- 1 Dezelfde rondomsluiting voor 56 mm of 68 mm houten ramen en PVC ramen, beide in standaard uitvoering of veiligheidsklasse 2.
- 2 UNI-JET laat zich naadloos in uw productieproces invoegen.

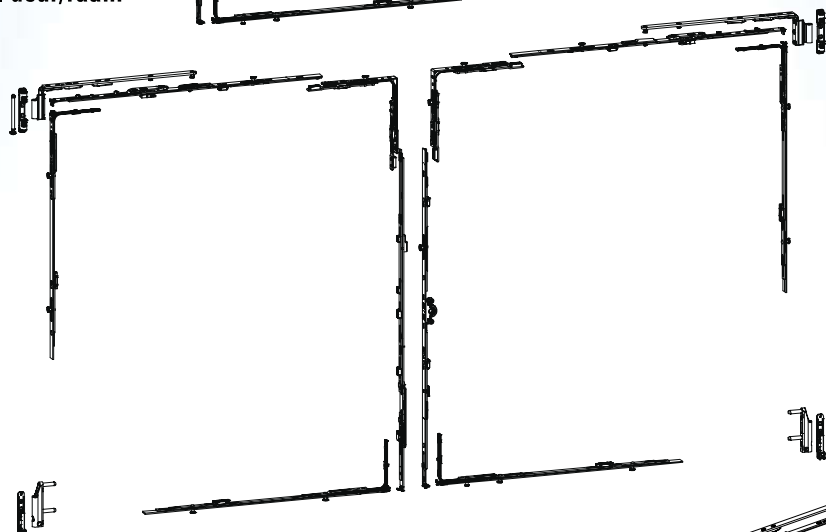
**Met UNI-JET hebt u meer tijd voor uw klanten!**



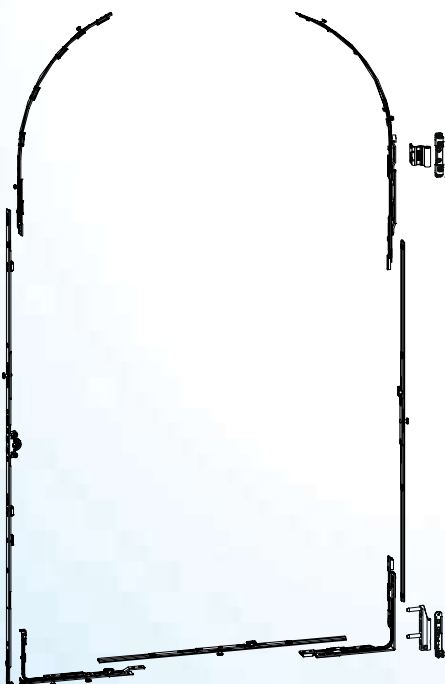
**Draaival deur/raam  
enkel – KL 2**



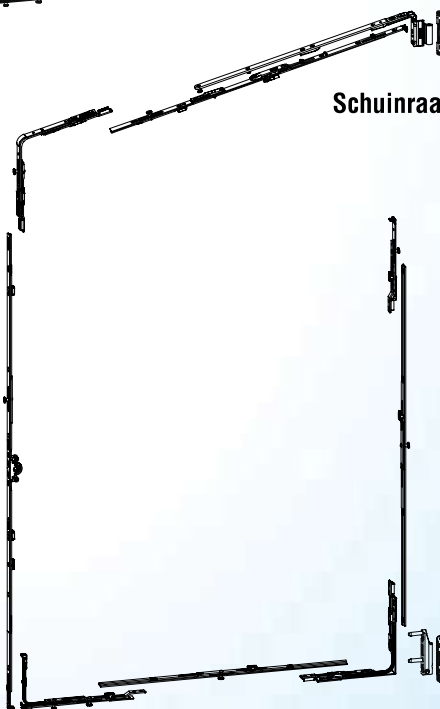
**Draai/draaival deur/raam  
stolp – KL 2**



**Rondboog**



**Schuinraam**



Er is ook een mogelijkheid voor de standaard-beslagen om alleen aan de onderzijde een valsluitplaat te monteren in combinatie met met een daarvoor bestemde ondersluiting.

**Meer...**

**...kwaliteit**  
met **UNI-JET**

**Een goede mix, daar komt het op aan!  
Een goed materiaal gaat langer mee.  
En kwaliteit betekent meer tevredenheid.**

Het oppervlak dat het in zich heeft! De oppervlaktebehandeling ferGUard\* zilver beschermt alle beslagonderdelen optimaal tegen corrosie.

Een verdere kwaliteitsverbetering wordt bereikt door de toepassing van stalen paddenstoel-nokken. Uw klanten zullen zeker prijs stellen op duurzaamheid.

**Verdere pluspunten:**

- 1 ▶ UNI-JET met gegarandeerde kwaliteit.
- 2 ▶ Visueel aantrekkelijke vormgeving van de scharnieren.
- 3 ▶ Lange onderdelen in montagevriendelijke vlakke verpakking.
- 4 ▶ Betrouwbare levering dankzij moderne logistiek.
- 5 ▶ Deskundige adviezen van de G.U-binnen- en buitendienst.

**Fraaie vormgeving en nuttige functies  
– uw klanten zullen enthousiast zijn!**







**Scharnierkozijndeel**  
infreesbaar



**Scharnierkozijndeel**  
opschroefbaar



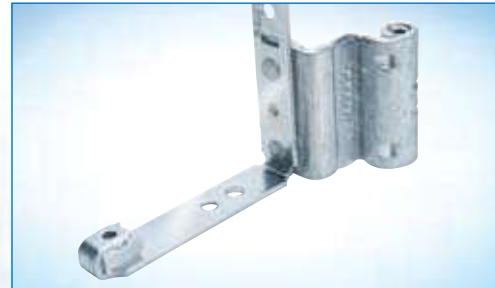
**Scharnierkozijndeel**  
voor kunststofprofielen



**Schaararm**  
UNI-JET SC-F



**Schaararm**  
UNI-JET S  
Contura



**Speunraamdeel**



**Speunraamdeel om in te boren**



**Verbeterde schaararm**  
met raamrem



**Speunraamdeel**  
UNI-JET SC-F



**Speunraamdeel**  
onder  
UNI-JET S  
Contura



**Platte verpakking**  
handig te stappelen in het magazijn



## **De montage is kinderspel.**

Minder onderdelen bij de verwerking verkorten de montagetijd en beperken de kosten.

Onze GU-buitendienstmedewerkers stellen graag het nieuwe draaivalbeslag-systeem UNI-JET van Gretsch-Unitas aan u voor en maken u ter plaatse vertrouwd met de vele voordelen van het product. Vraag gerust om nadere informatie.

# Contact informatie

Hoge Eng West 14, 3882 TR Putten  
Tijsselingstraat 2, 3861 RP Nijkerk

Telefoon +31 341 36 96 36

Whatsapp +31 341 36 96 36

E-mail [verkoop@jecor.nl](mailto:verkoop@jecor.nl)

Openingstijden:

ma. t/m vr. van 07.15 t/m 17.00 uur



*net iets meer*